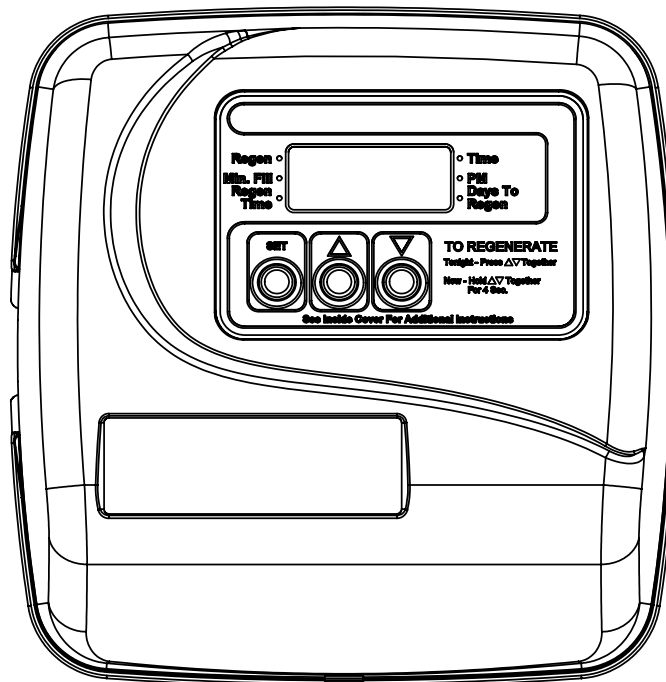


Water Specialist TC

STEROWNIK FIRMY CLACK TC - CZASOWY (3 PRZYCISKI)

INSTRUKCJA INSTALATORA



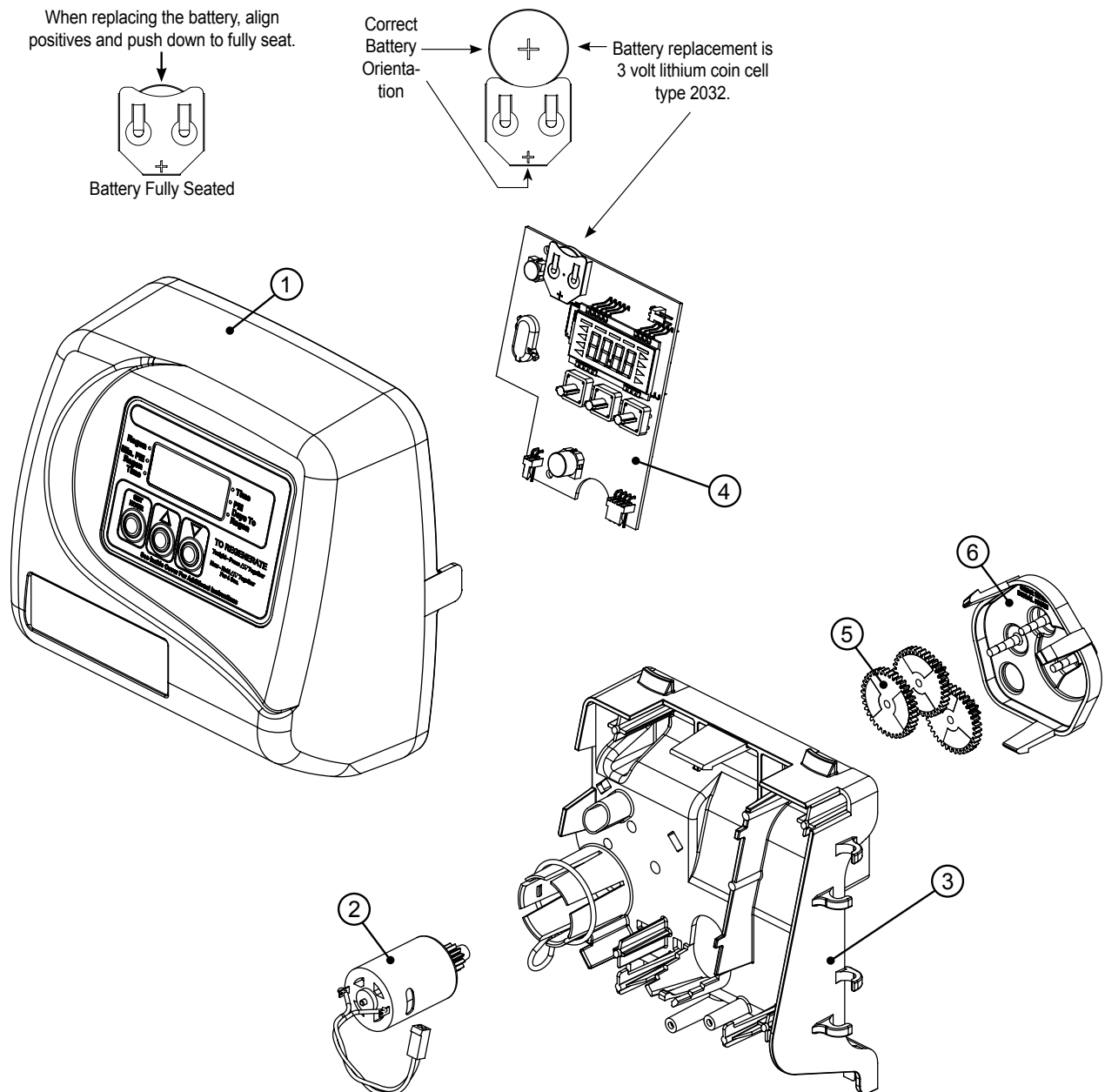
Alamo Water Poland Sp. z o.o.
ul. Warszawska 293
Zielonki Parcele
05-082 Stare Babice - Polska

tel. +48 22 733 07 68
e-mail: alamo@alamowaterpoland.com
www.alamowaterpoland.com

Pokrywa TC i przekładnia napędu

Numer	Numer katalogowy	Opis	Ilość
1	V3175TC-01	WS1TC Front Cover ASY	1
2	V3107-01	WS1 Motor ASY	1
3	V3106-01	WS1 Drive Bracket & Spring Clip	1
4	V3818TC	WS1TC PC Board 4-Digit	1
5	V3110	WS1 Drive Reducing Gear 12 x 36	3
6	V3109	WS1 Drive Gear Cover	1
	V3002TC	WS1TC Drive ASY	*
Not Shown	V3186	WS1 AC Adapter 110V - 12V	1
Not Shown	V3186	WS1 AC Adapter 110V - 12V	1
	V3186EU	WS1 AC Adapter 220-240V-12V EU	
	V3186UK	WS1 AC Adapter 220-240V-12V UK	
	V3186-01	WS1 AC Adapter CORD ONLY	

* Części 2-6 mogą być zamówione jako kompletny zestaw o numerze V3002.



Informacja ogólna

Sterownik oferuje następujące procedury programowania umożliwiające dostosowanie go do potrzeb konkretnego systemu:

- Główna Procedura Programowania (OEM System Setup)
- Ustawienia Instalatora: 1-99 dni (Installer Displays & Settings: 1-99 Days Between Regeneration)
lub
Ustawienia Instalatora: kalendarz 7-dniowy (Installer Displays & Settings: 7-Day)
- Wyświetlenia Użytkownika (User Displays)

Po ustawieniu Głównej Procedury Programowania, pozostałe procedury mogą być ustawiane w dowolnej kolejności.

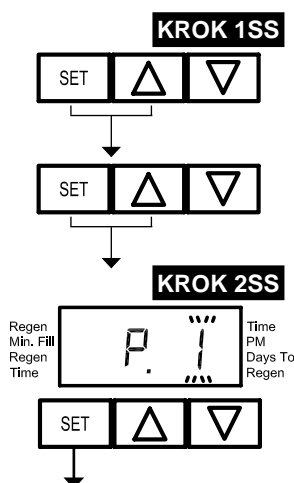
Podczas normalnej pracy systemu na wyświetlaczu pokazywany jest aktualny czas lub ilość dni pozostała do regeneracji.

Jeśli podczas wprowadzania ustawień w procedurach żaden przycisk nie zostanie wciśnięty przez 5 minut, wówczas wyświetlacz wróci do trybu wyświetleń użytkownika, a zmiany wprowadzone do tego czasu zostaną zapamiętane.

Aby szybko wyjść z dowolnej procedury programowania należy wcisnąć jednocześnie **SET** i **W DÓŁ**. Zmiany wprowadzone przed wyjściem zostaną zapamiętane.

Aby zresetować sterownik należy (będąc w Wyświetleniach Użytkownika) jednocześnie wcisnąć i przytrzymać przyciski **SET** i **W DÓŁ**, lub odpiąć i (po min.3 sekundach) ponownie podłączyć do płytki PC kabel zasilający.

Główna Procedura Programowania



KROK 1SS

Główną Procedurę Programowania uruchamia się przez:

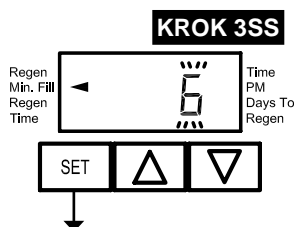
1. Jednoczesne wciśnięcie przez 3 sekundy przycisków **SET** i **W GÓRĘ** aż do zmiany informacji na wyświetlaczu.
2. Powtórzenie powyższej operacji po raz drugi.

KROK 2SS

Wybierz właściwy program za pomocą przycisku **W GÓRĘ** lub **W DÓŁ**. Możliwe do wyboru programy pokazane są w poniższej tabeli.

Naciśnij SET aby przejść do następnego kroku.

Program	Dostępne programy				
	Czas trwania w minutach				
	C1 Backwash	C2 Regenerate	C3 Backwash	C4 Rinse	C5 Fill
P0	3	50	3	3	1-99
P1	8	50	8	4	1-99
P2	8	70	10	6	1-99
P3	12	70	12	8	1-99
P4	10	50	-	8	1-99
P5	4	50	-	4	1-99
P6	12	6	-	12	1-99
P7	6	-	-	4	-
P8	10	-	-	6	-
P9	14	-	-	8	-



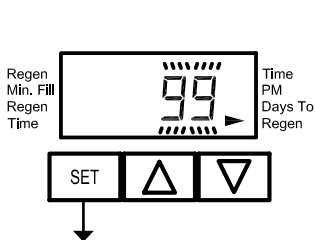
KROK 3SS

Jeśli wybrano jeden z programów od P0 do P6 wówczas w tym kroku należy podać czas napełniania zbiornika regeneranta (1-99 min).

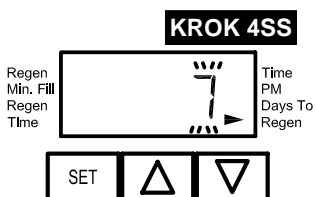
Jeżeli wybrano program P7, P8 lub P9 ten ekran się nie pojawi.

UWAGA: w ciągu minuty napełniania do zbiornika solanki wlewane jest 1.9 litra (0.5 gal) wody. Ta ilość wody rozpuści około 0,7 kg (1.5 lbs) soli.

Naciśnij SET aby przejść do następnego kroku.



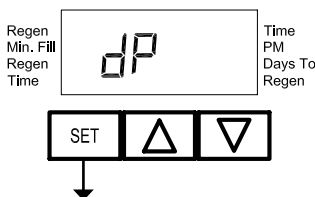
→ lub ←

**KROK 4SS**

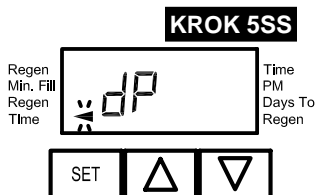
Przyciskiem **W GÓRĘ** lub **W DÓŁ** wybierz czy regeneracja ma się odbywać:

- 99 - co stałą liczbę dni (1-99 dni)
- 7 - w konkretne dni tygodnia (poniedziałek-niedziela)

Naciśnij SET aby przejść do następnego kroku.



→ lub ←

**KROK 5SS**

Przyciskiem **W GÓRĘ** lub **W DÓŁ** wybierz rodzaj regeneracji inicjowanej zewnętrznym sygnałem:

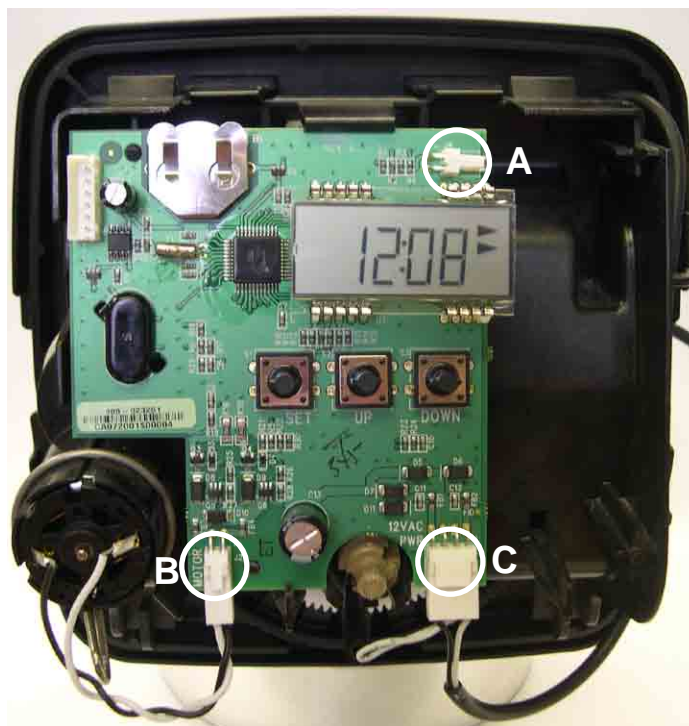
- opóźniona (widoczna jest strzałka przy napisie REGEN TIME)
- natychmiastowa (brak strzałki przy napisie REGEN TIME)

Wybór opcji ma znaczenie tylko wówczas, gdy przewidziane jest aktywowanie styku dP zewnętrznym sygnałem elektrycznym.

Wymagany czas trwania sygnału minimum 2 minuty.

Naciśnij SET aby zakończyć główną procedurę programowania.

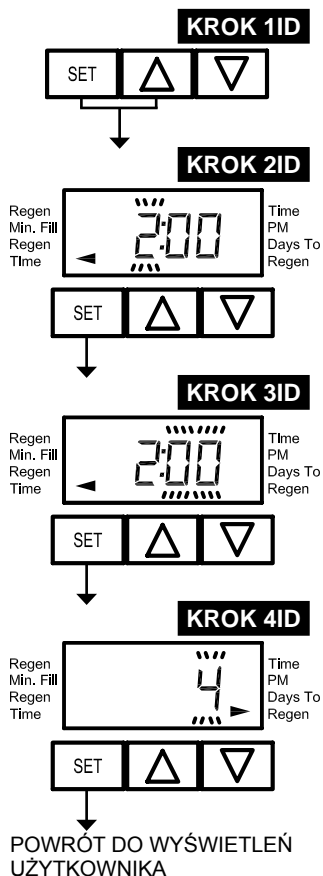
POWRÓT DO
WYŚWIETLEŃ
UŻYTKOWNIKA



- A. Złącze zewnętrznego sygnału
B. Złącze silniczka
C. Złącze zasilania

Ustawienia Instalatora (1-99 dni)

Wyświetlenie to nie pojawi się gdy w Głównej Procedurze Programowania wybrana została opcja regeneracji w konkretne dni tygodnia (7)



KROK 1ID

Ustawienia instalatora uruchamia się przez jednoczesne wciśnięcie przez 3 sekundy przycisków **SET** i **W GÓRĘ** aż do zmiany informacji na wyświetlaczu.

KROK 2ID

Przyciskiem **W GÓRĘ** lub **W DÓŁ** wybierz godzinę rozpoczęcia regeneracji opóźnionej. Naciśnij SET aby przejść do następnego kroku.

KROK 3ID

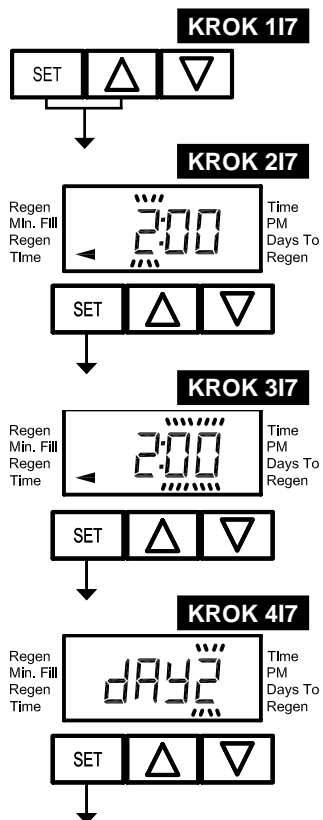
Przyciskiem **W GÓRĘ** lub **W DÓŁ** wybierz minuty rozpoczęcia regeneracji opóźnionej. Naciśnij SET aby przejść do następnego kroku.

KROK 4ID

Przyciskiem **W GÓRĘ** lub **W DÓŁ** wybierz ilość dni między regeneracjami w przedziale 1-99 dni. Naciśnij SET aby zakończyć wprowadzanie ustawień instalatora.

Ustawienia Instalatora (kalendarz 7-dniowy)

Wyświetlenie to nie pojawi się gdy w Głównej Procedurze Programowania wybrana została opcja regeneracji co stałą liczbę dni (99)



KROK 1I7

Ustawienia instalatora uruchamia się przez jednoczesne wciśnięcie przez 3 sekundy przycisków **SET** i **W GÓRĘ** aż do zmiany informacji na wyświetlaczu.

KROK 2I7

Przyciskiem **W GÓRĘ** lub **W DÓŁ** wybierz godzinę rozpoczęcia regeneracji opóźnionej. Naciśnij SET aby przejść do następnego kroku.

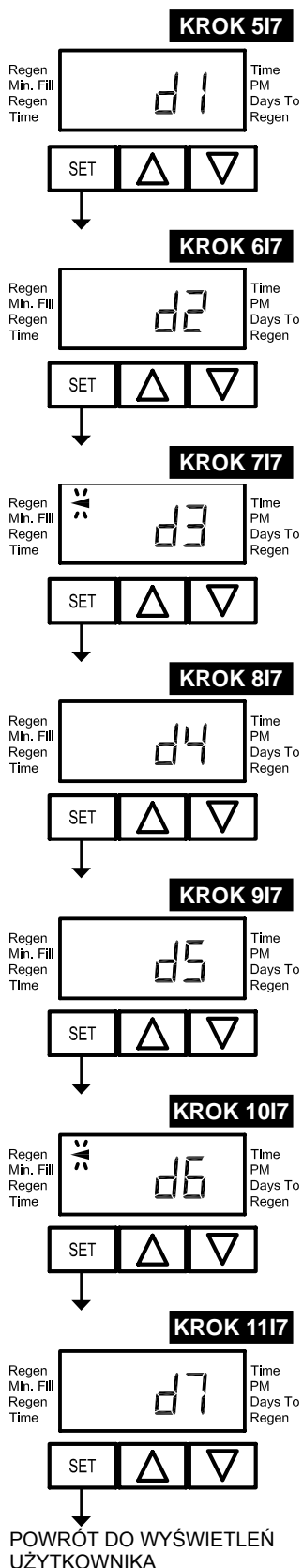
KROK 3I7

Przyciskiem **W GÓRĘ** lub **W DÓŁ** wybierz minuty rozpoczęcia regeneracji opóźnionej. Naciśnij SET aby przejść do następnego kroku.

KROK 4I7

Przyciskiem **W GÓRĘ** lub **W DÓŁ** wybierz aktualny dzień tygodnia (patrz tabela). Naciśnij SET aby przejść do następnego kroku.

Wyświetlenie	Dzień tygodnia	
day 1	d1	niedziela
day 2	d2	poniedziałek
day 3	d3	wtorek
day 4	d4	środa
day 5	d5	czwartek
day 6	d6	piątek
day 7	d7	sobota

**KROK 517**

Przyciskiem **W GÓRĘ** lub **W DÓŁ** wybierz czy w danym dniu tygodnia (niedziela) ma się odbywać regeneracja. Jeśli obok napisu REGEN nie pojawi się strzałka, oznacza to brak regeneracji w niedzielę.

Naciśnij SET aby przejść do następnego kroku.

KROK 617

Przyciskiem **W GÓRĘ** lub **W DÓŁ** wybierz czy w danym dniu tygodnia (poniedziałek) ma się odbywać regeneracja. Jeśli obok napisu REGEN nie pojawi się strzałka, oznacza to brak regeneracji w poniedziałki.

Naciśnij SET aby przejść do następnego kroku.

KROK 717

Przyciskiem **W GÓRĘ** lub **W DÓŁ** wybierz czy w danym dniu tygodnia (wtorek) ma się odbywać regeneracja. Jeśli obok napisu REGEN pojawi się strzałka, oznacza to regenerację we wtorki.

Naciśnij SET aby przejść do następnego kroku.

KROK 817

Przyciskiem **W GÓRĘ** lub **W DÓŁ** wybierz czy w danym dniu tygodnia (środa) ma się odbywać regeneracja. Jeśli obok napisu REGEN nie pojawi się strzałka, oznacza to brak regeneracji w środy.

Naciśnij SET aby przejść do następnego kroku.

KROK 917

Przyciskiem **W GÓRĘ** lub **W DÓŁ** wybierz czy w danym dniu tygodnia (czwartek) ma się odbywać regeneracja. Jeśli obok napisu REGEN nie pojawi się strzałka, oznacza to brak regeneracji w czwartki.

Naciśnij SET aby przejść do następnego kroku.

KROK 1017

Przyciskiem **W GÓRĘ** lub **W DÓŁ** wybierz czy w danym dniu tygodnia (piątek) ma się odbywać regeneracja. Jeśli obok napisu REGEN pojawi się strzałka, oznacza to regenerację w piątki.

Naciśnij SET aby przejść do następnego kroku.

KROK 1117

Przyciskiem **W GÓRĘ** lub **W DÓŁ** wybierz czy w danym dniu tygodnia (sobota) ma się odbywać regeneracja. Jeśli obok napisu REGEN nie pojawi się strzałka, oznacza to brak regeneracji w soboty.

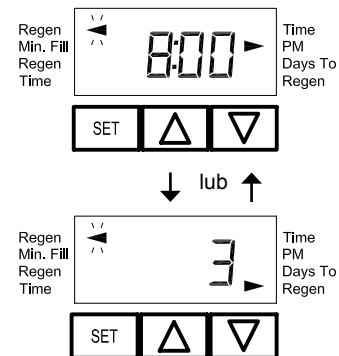
Naciśnij SET aby zakończyć wprowadzanie ustawień instalatora.

UWAGA

Jeśli w powyższych krokach nie zostanie zaznaczony strzałką żaden dzień tygodnia, to głowica ustawi się automatycznie na regenerację w sobotę (d7).

Wyświetlenia użytkownika

W czasie pracy systemu możliwe jest wywołanie dwóch wyświetleń, przechodząc pomiędzy nimi przyciskami **W GÓRĘ** lub **W DÓŁ**. Na pierwszym ekranie pokazany będzie aktualny czas. Drugi ekran pokazuje ilość dni pozostałą do regeneracji. Jeśli pozostał jeden dzień oznacza to, że regeneracja odbędzie się dziś o zaprogramowanej godzinie, co będzie sygnalizowane strzałką obok napisu REGEN.

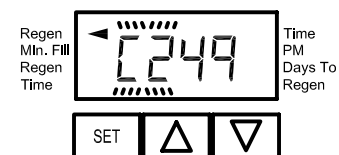


Wyświetlenia w czasie regeneracji

Zazwyczaj regenerację systemu ustawia się w czasie niskiego zapotrzebowania na wodę (np. w nocy). Jeśli w czasie regeneracji wystąpi zapotrzebowanie na wodę, będzie to woda nieuzdatniona.

W czasie regeneracji na ekranie wyświetlany jest numer aktualnego cyklu (np. C2), czas pozostały do jego zakończenia oraz strzałka obok napisu REGEN.

Po zakończeniu regeneracji system przełączy się w tryb pracy.



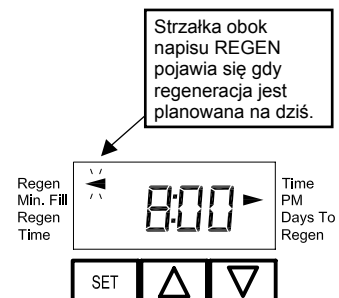
RĘCZNA REGENERACJA

Czasami występuje potrzeba regeneracji wcześniej niż wynikałoby to z ustawień głowicy (np. większe zużycie wody w ciągu kilku dni).

W takim przypadku można ręcznie wywołać **regenerację o zaprogramowanej godzinie** przez jednokrotne wciśnięcie jednocześnie przycisków **W GÓRĘ** i **W DÓŁ** aż do pojawienia się strzałki obok napisu REGEN. W ten sam sposób można odwołać regenerację.

Aby ręcznie wywołać **regenerację natychmiastową** należy jednocześnie wcisnąć i przytrzymać przez 3 sekundy przyciski **W GÓRĘ** i **W DÓŁ**. Po rozpoczęciu regeneracji nie ma możliwości jej anulowania.

UWAGA: Dla filtrów zmiękczających, przed rozpoczęciem regeneracji należy odczekać przynajmniej 2 godziny po dodaniu soli do zbiornika, aby zdążyła się ona rozpuścić.



Ustawianie aktualnego czasu



BRAK PRĄDU

Jeśli nastąpi przerwa w zasilaniu dłuższa niż 8 godzin, wyświetlenie aktualnej godziny będzie pulsowało co wskazuje na potrzebę ponownego ustawienia czasu. Inne ustawienia zostaną zapamiętane.

Jeśli przerwa w zasilaniu nastąpi w trakcie regeneracji, to po powrocie zasilania regeneracja zostanie wznowiona w punkcie w którym została przerwana.

BŁĄD

Jeśli na wyświetlaczu pojawi się symbol E1, E2, E3 lub E4 oznacza to, że głowica wykryła błąd w swoim działaniu i należy skontaktować się z dostawcą sprzętu. Szczegółowy opis błędów znajduje się w dokumencie „Procedura Rozwiązywania Problemów”.

